

**UCHWAŁA NR 147/XX/2012
RADY GMINY KONOPISKA**

z dnia 30 maja 2012 r.

w sprawie nadania nazw ulic w miejscowościach Aleksandria Druga i Konopiska

Na podstawie art. 18 ust 2 pkt 13 ustawy z dnia 8 marca o samorządzie gminnym /Dz. U. z 2001r., Nr 142, poz. 1591 z późn. zm./

Rada Gminy Konopiska uchwala co następuje:

§ 1. Nadaje się nazwy ulic w miejscowości Aleksandria Druga:

- ulica "Podgranicze" – zlokalizowana na działce nr ewidencyjny 318 obręb Aleksandria II (odcinek od skrzyżowania ulic: Sosnowa, Gościnną do skrzyżowania ulic: Gwiezdna, Księżycowa, Mostowa)
- ulica "Bociania" – zlokalizowana na działce nr ewidencyjny 733/13 obręb Aleksandria II
- ulica "Żurawia" – zlokalizowana na działce nr ewidencyjny 742/23 obręb Aleksandria II
- ulica "Orlika" – zlokalizowana na działce nr ewidencyjny 313 obręb Aleksandria II

§ 2. Nadaje się nazwy ulic w miejscowości Konopiska:

- ulica "Dębowa" – zlokalizowana na działce nr ewidencyjny 2067 obręb Konopiska
- ulica "Bukowa" – zlokalizowana na działkach nr ewidencyjny 2030 i 2699 obręb Konopiska
- ulica "Modrzewiowa" – zlokalizowana na działce nr ewidencyjny 2027 obręb Konopiska

§ 3. Szczegółowe położenie ulic wymienionych w § 1 i § 2 oraz nadane im nazwy przedstawione są na załącznikach graficznych do uchwały Nr 1, Nr 2, Nr 3, Nr 4, Nr 5.

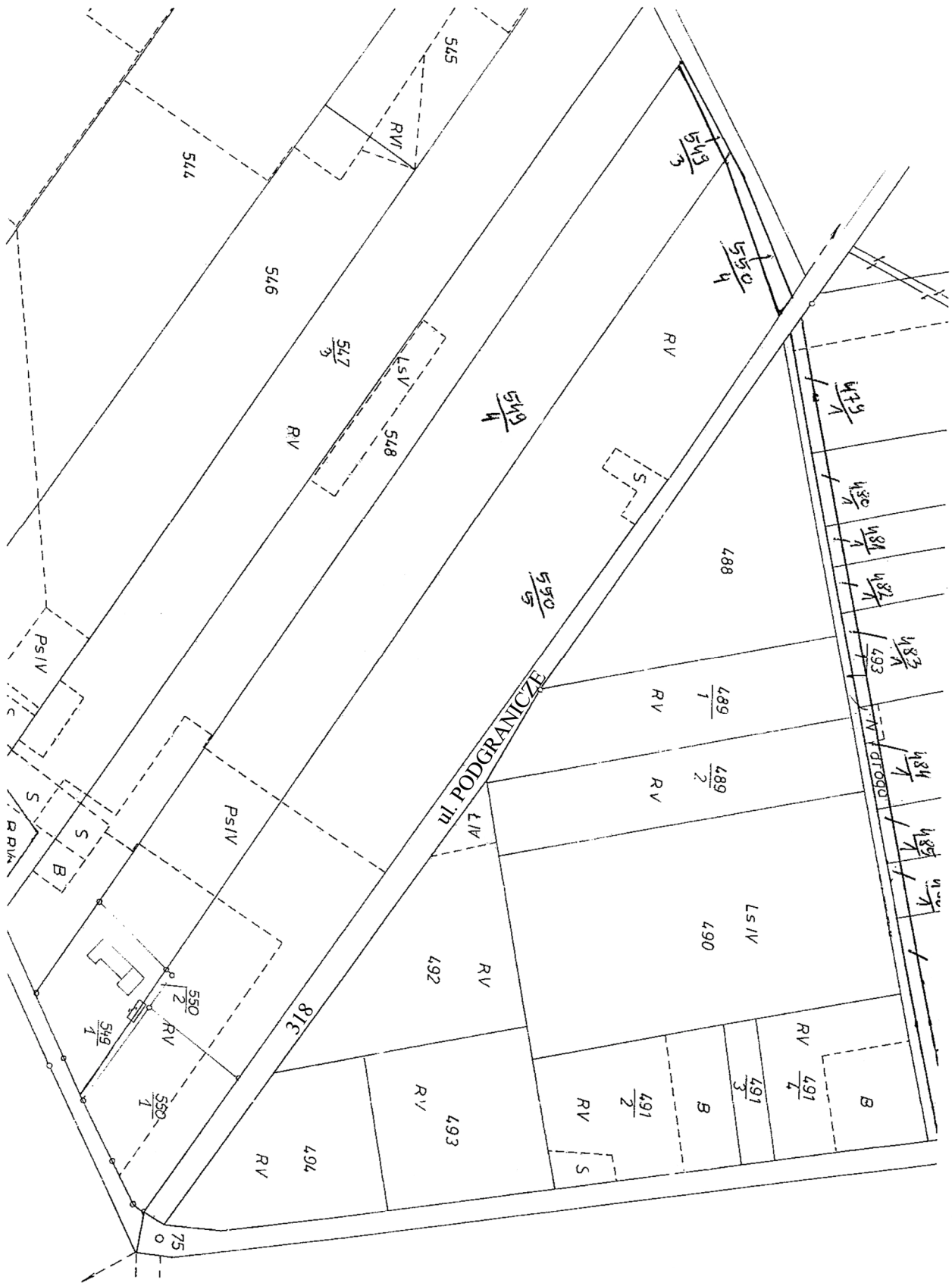
§ 4. Wykonanie uchwały powierza się Wójtowi Gminy Konopiska.

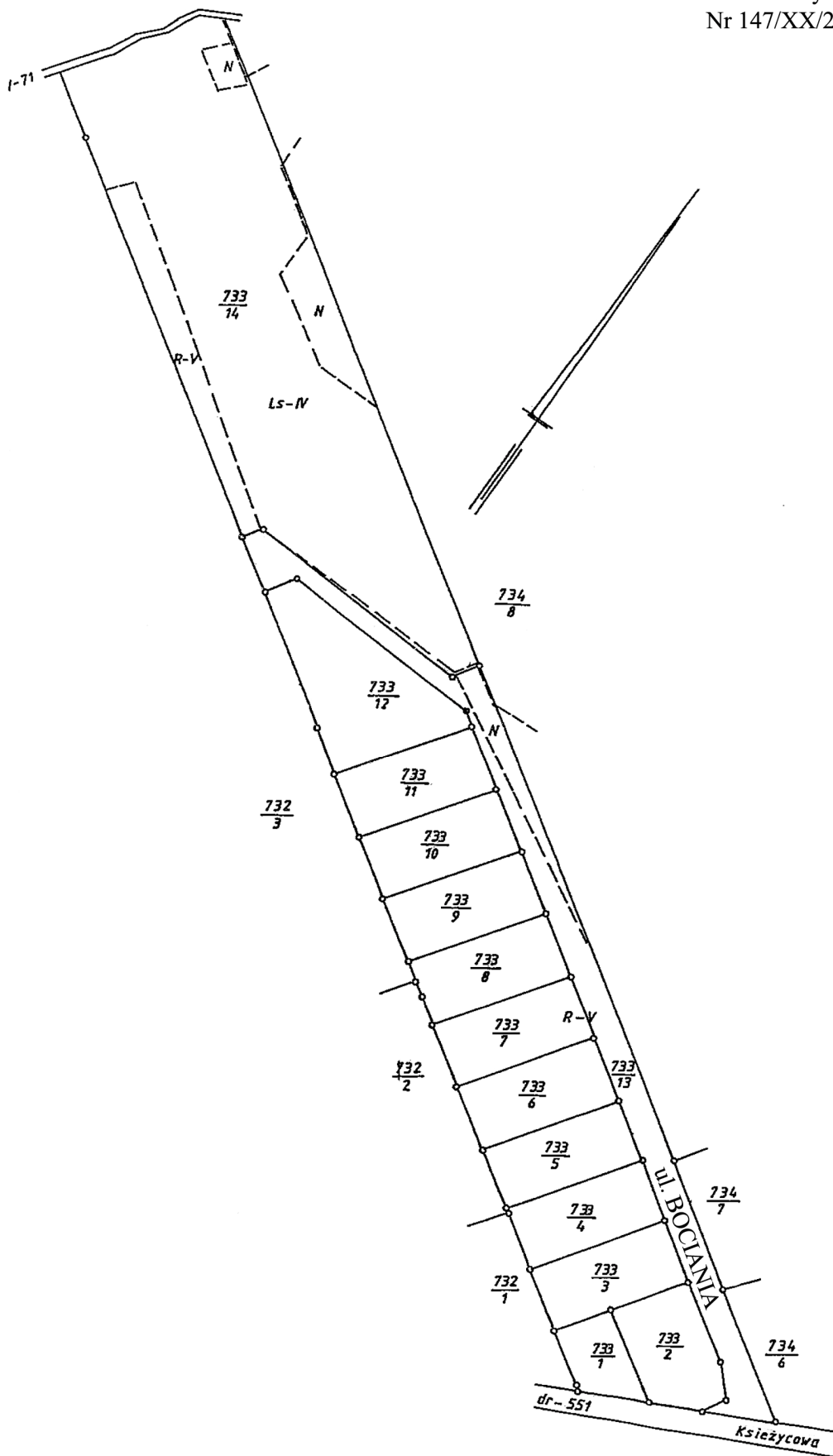
§ 5. Uchwała wchodzi w życie po upływie 14 dni od ogłoszenia w Dzienniku Urzędowym Województwa Śląskiego.

Przewodniczący Rady Gminy
Konopiska

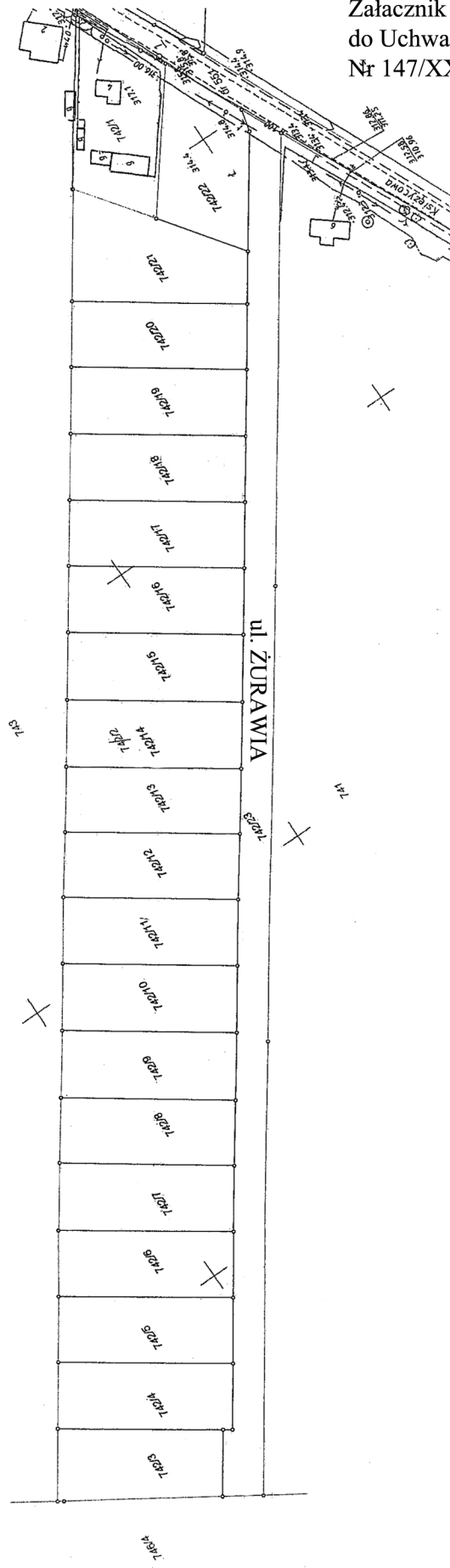
mgr inż. Marcin Poleszczuk

Załącznik graficzny nr 1
do Uchwały Rady Gminy Konopiska
Nr 147/XX/2012 z dnia 30.05.2012

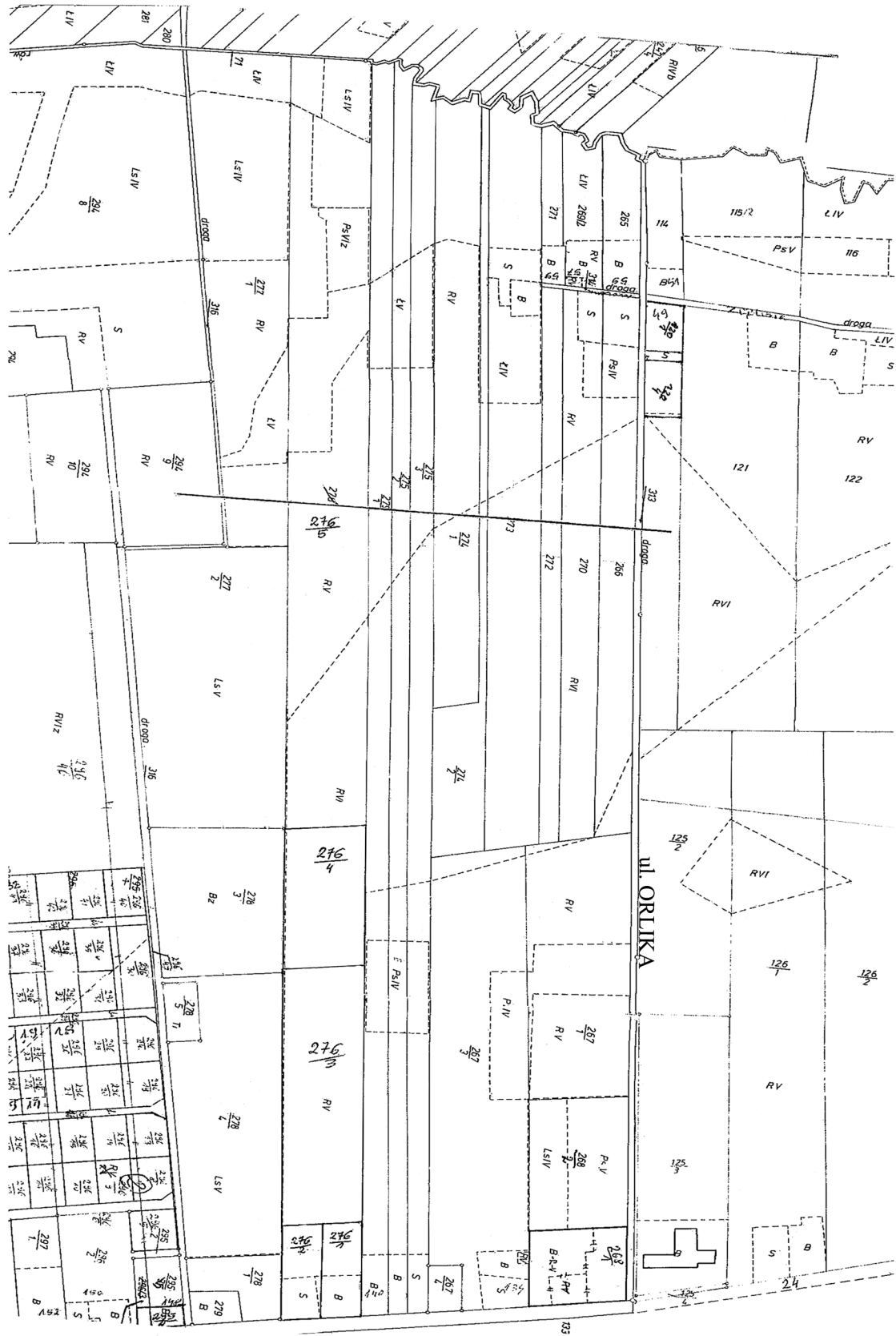




Załącznik graficzny nr 3
do Uchwały Rady Gminy Konopiska
Nr 147/XX/2012 z dnia 30.05.2012



Załącznik graficzny nr 4
do Uchwały Rady Gminy Konopiska
Nr 147/XX/2012 z dnia 30.05.2012



Załącznik graficzny nr 5
do Uchwały Rady Gminy Konopiska
Nr147/XX/2012 z dnia 30.05.2012

